

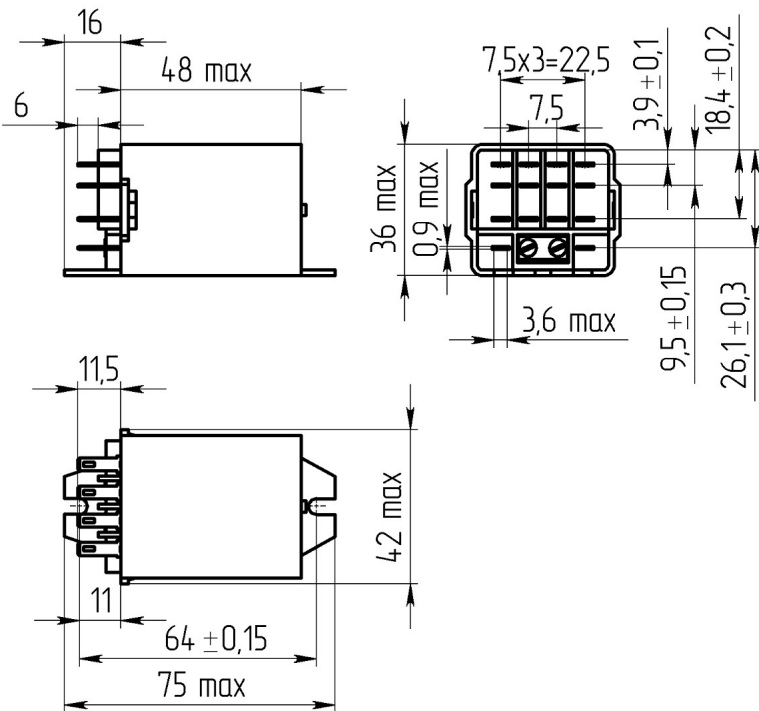


59

.647115.001-17

.647115.001

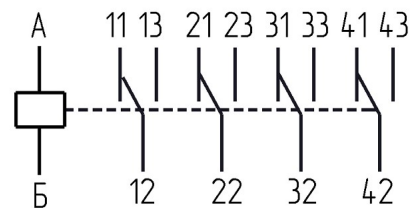
Габаритные и установочные размеры



Внешний вид



Электрическая принципиальная схема



59

50

59

59

.647115.001-17

2.1

25

17516.1

3,6

95

4

99,9



"

"

59

.647115.001-17

.647115.001

,

220 ± 22

,

6700 ± 670

, ,

176

, ,

66

, ,

40

, ,

40

,

0,5

, , ,

200

,

1000

,

5

,

10

,

380

,

50000

, °C

- 50 + 50

150g 9

1g 20 100

,

84000 106600

,

15



59

.647115.001-17

.647115.001

()

